

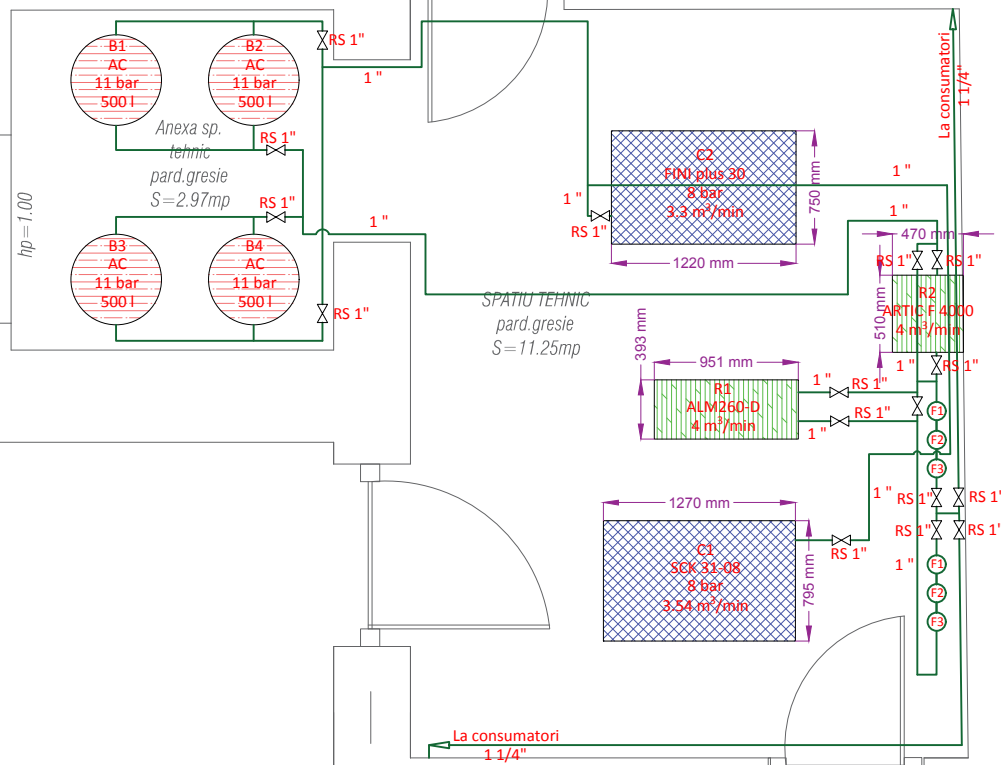
EDINTE
esie
0mp
3m

p=1.62cm

ANOU SANITARI
pard.gresie
S= 9.36mp
H=3.23

BUCATARIE
pard.gresie
S=5.05mp

hp=97cm



LEGENDA:

- C1 Conducta aer comprimat, din cupru, existenta pozata aparent
- C2 Compresor existent tip ALUP SCK 31-08, 3.54 m³/min
- R1 Racitor aer prin refrig. existent tip ALUMIG ALM-260D, 4 m³/min
- R2 Racitor aer prin refrig. existent tip FINI ARTIC F4000, 4 m³/min
- B1 Rezervor tampon aer comprimat existent, 500l
- RS Robinet sferic de trecere existent
- ⊕ Prefiltru existent
- ⊖ Filtru existent
- ⊙ Submicrofiltru existent

DUS
pard.gresie
S= 1.00mp

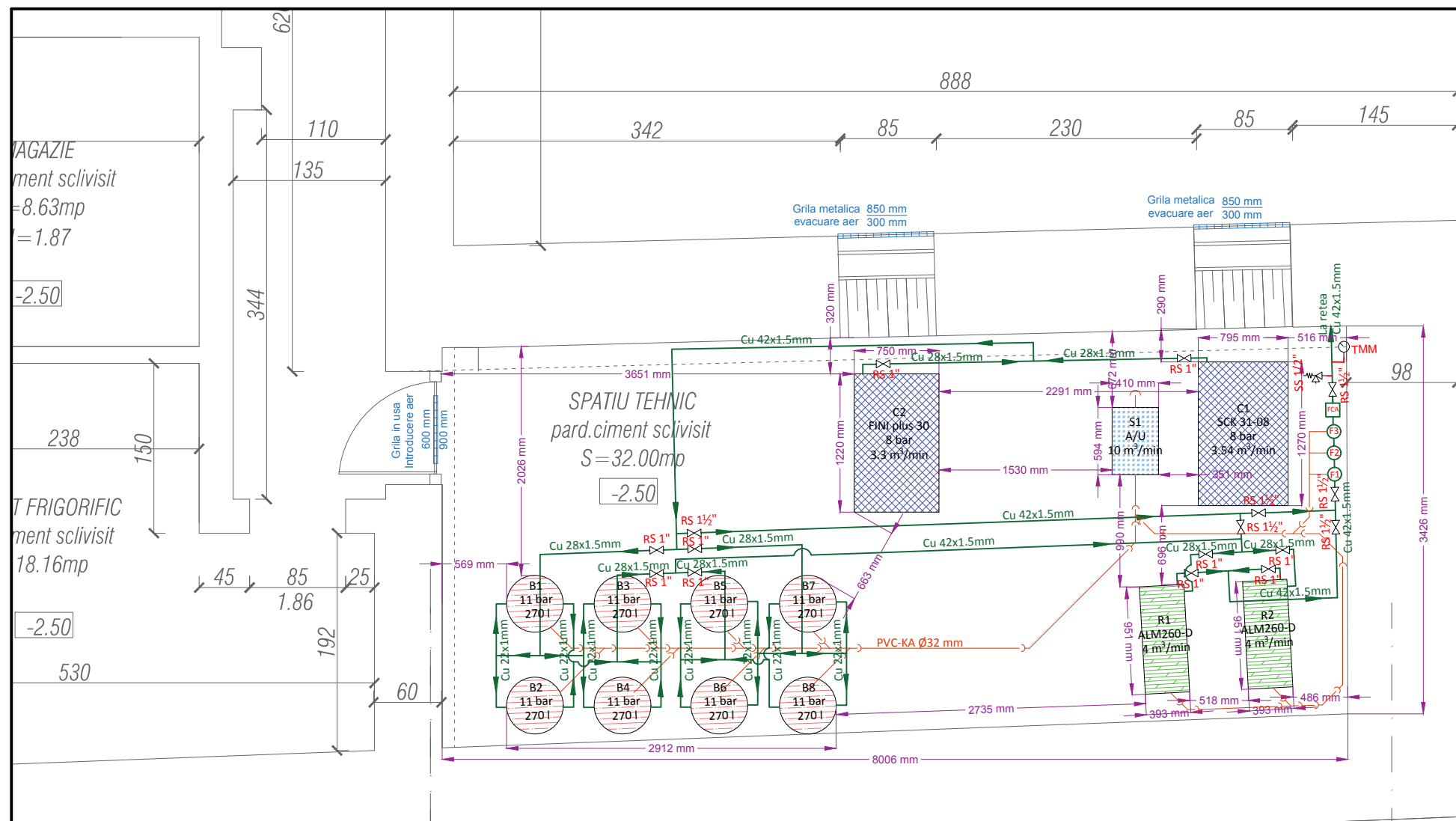
Clasa de importanta III
conf. HGR 925/1995
Categoria de importanta "C" - Constructie de importanta normala
Zona seismică F (conform P100 - 92)

HOL
pard.gresie
S= 6.84mp

Acest document si informatiile cuprinse in el nu pot fi copiate, modificate, reproduse sau utilizate partial sau in intregime decat cu acordul scris al SC CREATIVE RESEARCH SRL si nu poate fi folosit in alt scop decat cel pentru care a fost elaborat.

Nume		Semnatura		Cerinta		Referat		
Verificator								
PROIECTANT DE SPECIALITATE: S.C. CREATIVE RESEARCH S.R.L J 12/263/2013, CUI 31156868 Tel: 0724 311 138				BENEFICIAR : UNIVERSITATEA DE MEDICINA SI FARMACIE "IULIU HATEGANU" CLUJ-NAPOCA		Proiect nr. 110-12/2019		
				DENUMIRE PROIECT: RELOCARE COMPRESOARE AER MEDICINAL, CLADIRE STOMATOLOGIE		Faza PT		
				AMPLASAMENT: Str. Victor Babes, Nr. 15, Mun. Cluj-Napoca, Jud. Cluj		Plansa nr.		
				Scara 1:50		INSTALATII AER COMPRIMAT PLAN PARTER - EXISTENT		
Sef Proiect		Ing. Constantin CILIBIU		Data				IAC01
Proiectat		Ing. Constantin CILIBIU		Iunie 2019				
Desenat		Ing. Constantin CILIBIU				Inlocuieste pl. nr.		

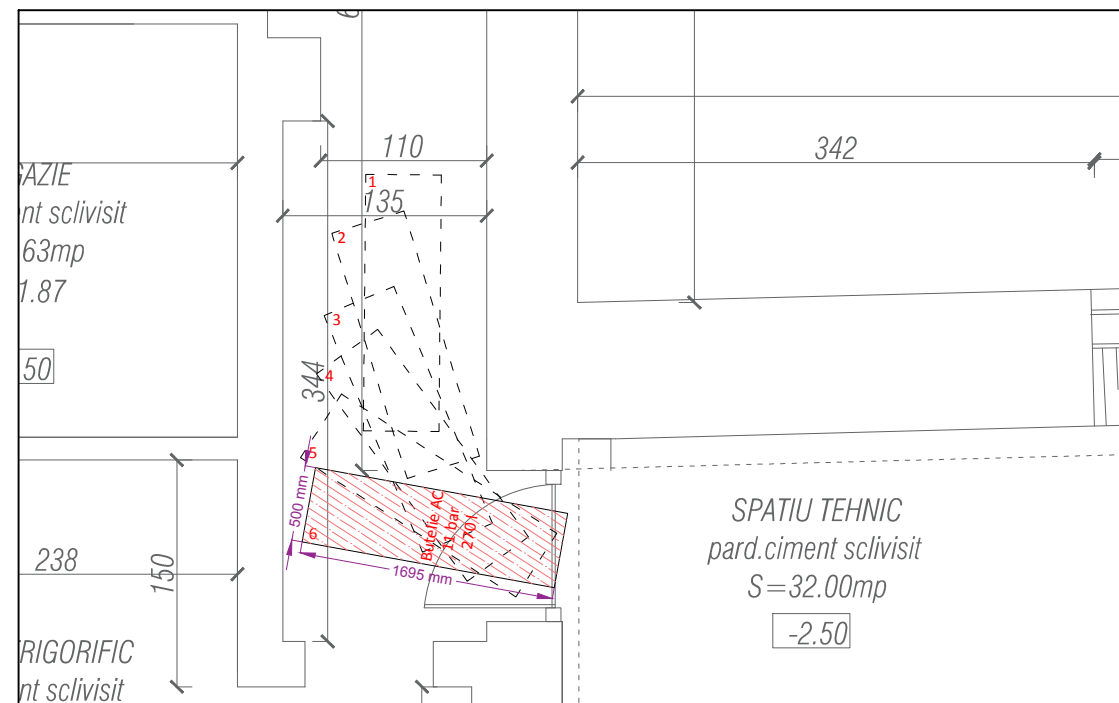




LEGENDA:

- C1 Conducta aer comprimat, din cupru medical, propusa pozata aparent
- C2 Compresor existent tip ALUP SCK 31-08, 3.54 m³/min
- C1 Compresor existent tip FINI PLUS 30, 3.30 m³/min
- R1 Racitor aer prin refig. existent tip ALUMIG ALM-260D, 4 m³/min
- R2 Racitor aer prin refig. propus tip ALUMIG ALM-260D, 4 m³/min
- B1 Rezervor tampon aer comprimat propus, 270l, cu montaj vertical
- RS Robinet sferic de trecere propus
- SS Supapa de siguranta propusa
- TMM Termomanometru propus
- ⊕ Prefiltru propus, 7.5 m³/h
- ⊖ Filtru propus, 7.5 m³/h
- ⊙ Submicrofiltru propus, 7.5 m³/h
- ⊠ Separator de apa si ulei propus, 10m³/h
- ⊡ Filtru carbon activ propus 7.5 m³/h

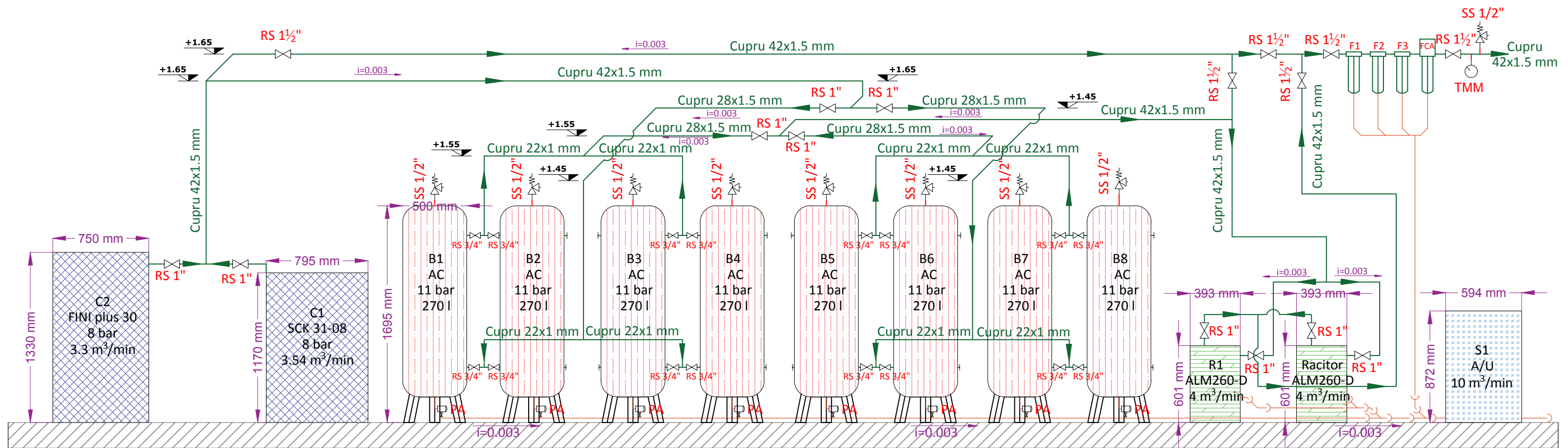
Detaliu transport butelii AC - Sc 1:50



Clasa de importanta III
 conf. HGR 925/1995
 Categoria de importanta "C" - Constructie de importanta normala
 Zona seismica F (conform P100 - 92)

Acest document si informatiile cuprinse in el nu pot fi copiate, modificate, reproduse sau utilizate partial sau in intregime decat cu acordul scris al SC CREATIVE RESEARCH SRL si nu poate fi folosit in alt scop decat cel pentru care a fost elaborat.

Nume	Semnatura	Cerinta	Referat
Verificator			
PROIECTANT DE SPECIALITATE: S.C. CREATIVE RESEARCH S.R.L J 12/263/2013, CUI 31156868 Tel: 0724 311 138		BENEFICIAR: UNIVERSITATEA DE MEDICINA SI FARMACIE "IULIU HATEGANU" CLUJ-NAPOCA DENUMIRE PROIECT: RELOCARE COMPRESOARE AER MEDICINAL, CLADIRE STOMATOLOGIE AMPLASAMENT: Str. Victor Babes, Nr. 15, Mun. Cluj-Napoca, Jud. Cluj	Proiect nr. 110-12/2019 Faza PT Plansa nr. IAC02
Sef Proiect	Ing. Constantin CILIBIU	CREATIVE Research	INSTALATII AER COMPRIMAT PLAN SUBSOL - PROPUS
Proiectat	Ing. Constantin CILIBIU		
Desenat	Ing. Constantin CILIBIU		
		Scara 1:50	INSTALATII AER COMPRIMAT PLAN SUBSOL - PROPUS
		Data Iunie 2019	
Inlocuieste pl. nr.			



LEGENDA:

- Conducta aer comprimat, din cupru medical, propusa pozata aparent
- C1 Compresor existent tip ALUP SCK 31-08, 3.54 m³/min
- C2 Compresor existent tip FINI PLUS 30, 3.30 m³/min
- R1 Racitor aer prin refrig. existent tip ALUMIG ALM-260D, 4 m³/min
- R2 Racitor aer prin refrig. propus tip ALUMIG ALM-260D, 4 m³/min
- B1 Rezervor tampon aer comprimat propus, 270l, cu montaj vertical
- RS Robinet sferic de trecere propus
- SS Supapa de siguranta propusa
- TMM Termomanometru propus
- ⊕ Prefiltru propus, 7.5 m³/h
- ⊖ Filtru propus, 7.5 m³/h
- ⊗ Submicrofiltru propus, 7.5 m³/h
- S1 Separator de apa si ulei propus, 10m³/h
- ⊠ Filtru carbon activ propus 7.5 m³/h

Clasa de importanta III
 conf. HGR 925/1995
 Categoria de importanta "C" - Constructie de importanta normala
 Zona seismica F (conform P100 - 92)

Acest document si informatiile cuprinse in el nu pot fi copiate, modificate, reproduse sau utilizate partial sau in intregime decat cu acordul scris al SC CREATIVE RESEARCH SRL si nu poate fi folosit in alt scop decat cel pentru care a fost elaborat.

	Nume	Semnatura	Cerinta	Referat
Verificator				
PROIECTANT DE SPECIALITATE:		BENEFICIAR :		Proiect nr.
S.C. CREATIVE RESEARCH S.R.L		UNIVERSITATEA DE MEDICINA SI FARMACIE "IULIU HATEGANU" CLUJ-NAPOCA		110-12/2019
J 12/263/2013, CUI 31156868		DENUMIRE PROIECT: RELOCARE COMPRESOARE AER MEDICINAL, CLADIRE STOMATOLOGIE		Faza
Tel: 0724 311 138		AMPLASAMENT: Str. Victor Babes, Nr. 15, Mun. Cluj-Napoca, Jud. Cluj		PT
		Scara %	INSTALATII AER COMPRIMAT SCHEMA DESFASURATA CENTRALA AC - PROPUSA	
		Data lunie 2019		
Sef Proiect	Ing. Constantin CILIBIU		INSTALATII AER COMPRIMAT SCHEMA DESFASURATA CENTRALA AC - PROPUSA	
Proiectat	Ing. Constantin CILIBIU			
Desenat	Ing. Constantin CILIBIU			
			Inlocuieste pl. nr.	Plansa nr. IAC03